

Wall-hung Toilet with WASHLET C2

Bàn cầu treo tường kèm nắp rửa điện tử WASHLET C2



TOTO
GREEN
CHALLENGE



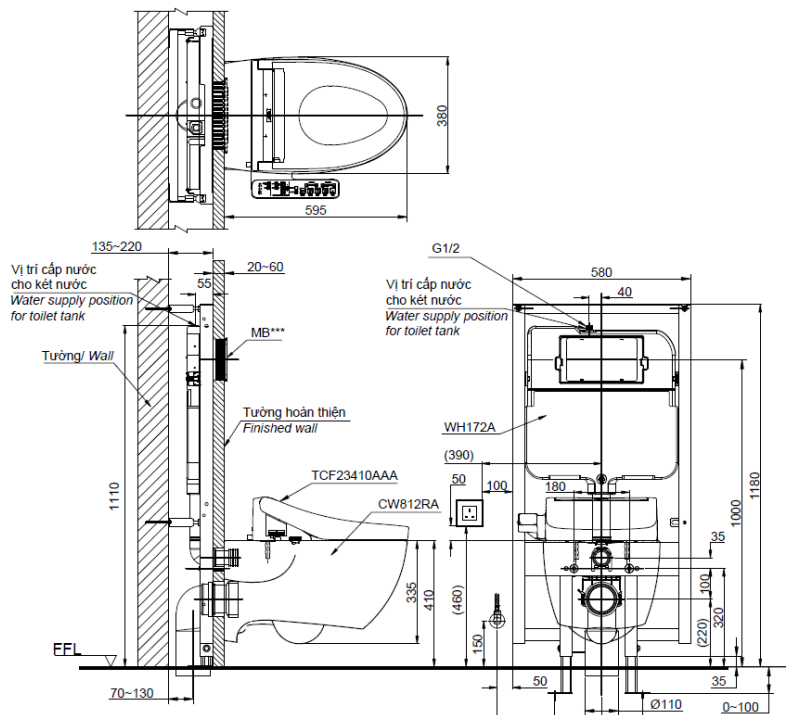
Features Đặc điểm

- Full skirt toilet, easy to clean
Bàn cầu thân kín, dễ dàng vệ sinh
- Stain Resistant, easy-to-clean Surface with CeFIONtect Technology
Men sứ chống dính CeFIONtect dễ dàng vệ sinh, làm sạch
- Tornado Flush System, saving water 4.5/3(L)
Hệ thống xả Tornado tiết kiệm nước 4.5/3(L)
- Pair with multi function electric seat
Kết hợp nắp rửa điện tử đa chức năng

Specifications Tiêu chuẩn kỹ thuật

Design: Thiết kế:	Elongated Thân dài
Flush system: Hệ thống xả	Tornado
Flush type: Loại xả:	Dual flush Nhấn đôi
Water consumption: Lượng nước sử dụng	4.5/3.0 (L)
Water pressure: Áp lực nước sử dụng	0.05 ~ 0.75 (Mpa)
Rough-in (P-Trap) Tâm xả (thoát ngang)	220 (mm)
Product dimensions: Kích thước sản phẩm	L595 x W380 x H335 (mm)
Material: Vật liệu:	Vitreous china Sứ vệ sinh

CW812RA / WH172A / TCF23410AAA



MB*** : Nút nhấn/ Flush panel.

□ : Ổ cắm điện ba chấu (dây phải được nối đất, cực nối đất ở trên), kiểu G hoặc ổ cắm đa năng.
3 pin wall socket (must have really ground connection phase), type G or multi socket.

Parts description Danh mục phụ kiện

- Toilet bowl/ Thân cầu CW812RA
- Optional parts/ Phụ kiện tùy chọn
 - Concealed tank/ Kết nước âm tường: *WH172A
 - Flush panel/ Nút nhấn
 - *MB174P
 - *MB170P
 - *MB176G
- *The part is not packed into the toilet bowl box.
Phụ kiện không đóng gói cùng thân cầu.
- Seat & cover/ Bộ ngồi & nắp đậy TCF23410AAA

Colors Màu sắc

White (cefiontect)/ Trắng (cefiontect)